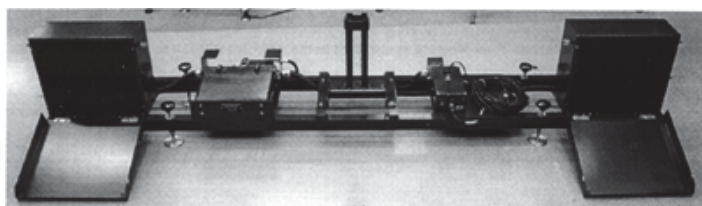


## 電子標的装置

# アコースティック・ターゲット

アコースティック・ターゲットは、これまでの布的に代わるエレクトリック機器で構成された電子式標的のです。高精度にターゲット位置を計測し、コンピュータ画面に飛翔及び弾着位置（X，Y座標）を表示します。また、複数台用いての弾道計測、飛翔速度計測も可能です。ターゲットスクリーンからのデータ転送は有線もしくはラジオ無線によって遠隔操作されます。

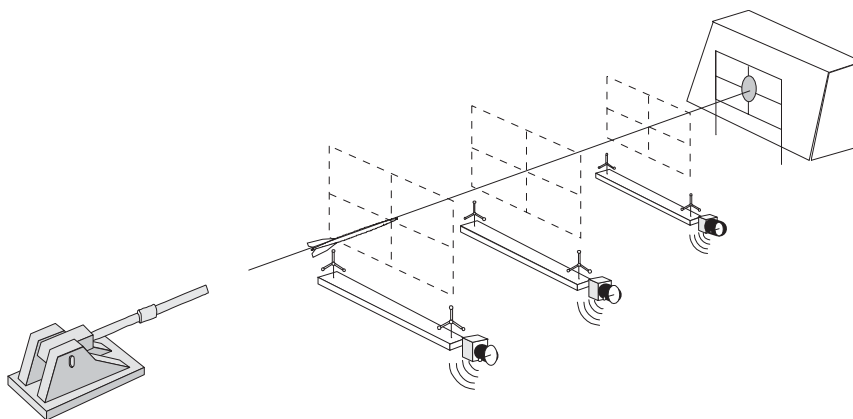


タイプ541 検知エリア (10m×10m)



タイプ530 検知エリア (6m×3m)

### 設置例



### 仕様

有効範囲	検知エリア5m×5mで飛翔体径5.56mm以上 検知エリア20m×20mで飛翔体径30mm以上
飛翔体速度	マッハ1.3~5
発射速度	最大6000発/分
測定誤差	2m×2m範囲において±5mm 10m×10m範囲において±20mm

### 計測項目

- ・ 計測平均着弾点
- ・ 平均半径
- ・ 郡長方形
- ・ 標準偏差 (X, Y)
- ・ 郡標準偏差 (X, Y)
- ・ 最大分布距離